

合同号

图号

xqt2eEx

说明:

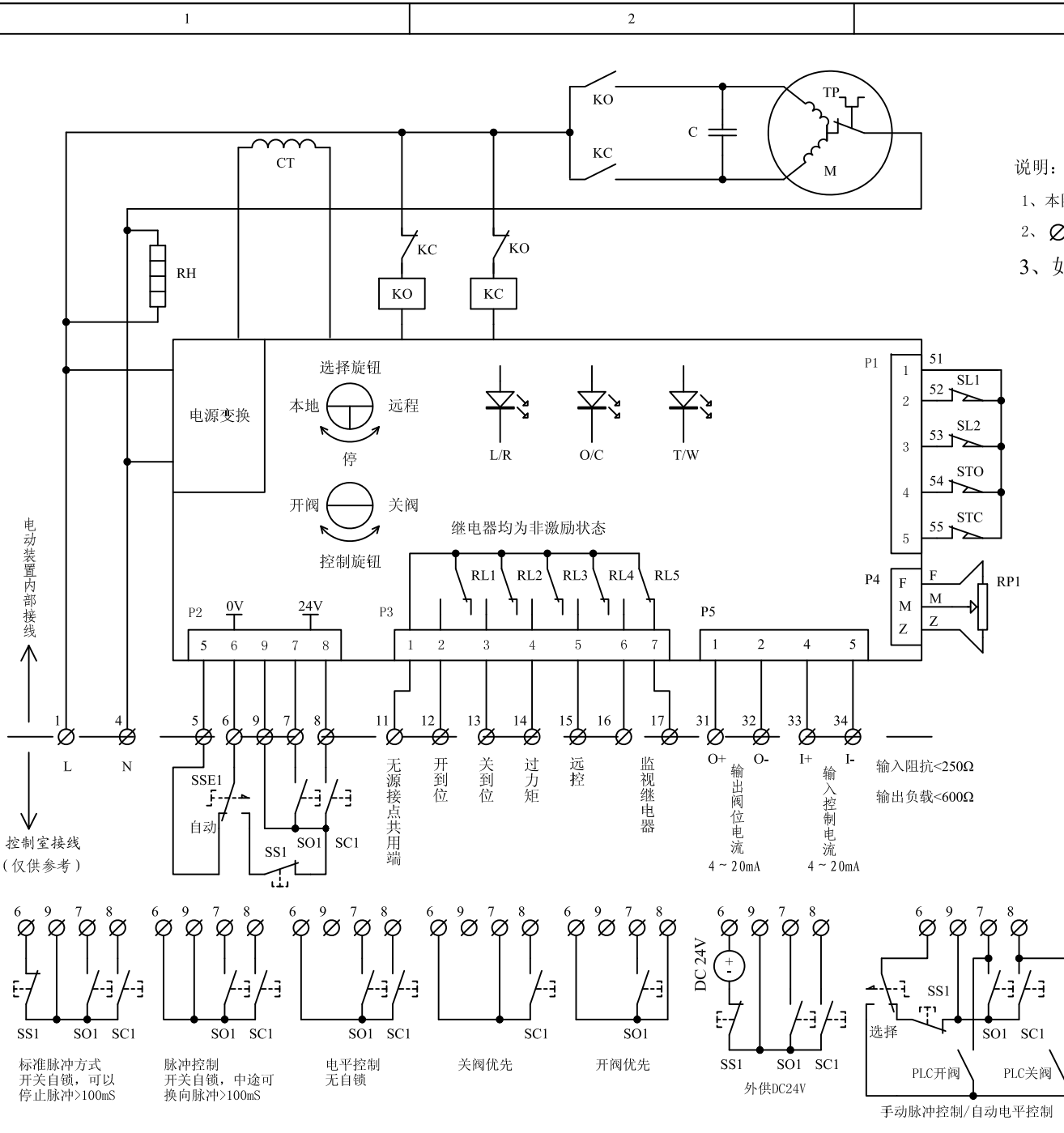
- 1、本图表示电动阀门处于中间位置，状态继电器非激励。
- 2、∅：用户接线端子。
- 3、如远控需要开关量控制信号，请先将端子板外侧的红色短接线拆除。

表一  
端子接线对照表（防爆型）

端子号	U	V	W	E	1	2	3	4	5	6	7	8	9	10	11	12	13
电路图号	1			4	5	6	7	8	9	11	12	13	14	15	16	17	31
														端子号	14	15	16
														电路图号	32	33	34

表二

元 件 表					
12	TP	电动机热保护开关	12		
11	CT	电流传感器	11		
10	RH	空间加热器、8.2k/20w	10		
9	RL1-5	状态输出继电器	9		
8	RP1	位置反馈电位器	8		
7	T/W	事故/电源指示灯	7		
6	O/C	阀开/阀关指示灯	6		
5	L/R	本地/远程工作指示灯	5		
4	STO STC	开、关方向矩限位开关	4	SSE1	选择旋钮
3	SL1 SL2	开、关向行程限位开关	3	SC1	手动关阀按钮
2	KO KC	交流接触器	2	SO1	手动开阀按钮
1	M	阀门专用电机 (AC220V)	1	SS1	手动停止按钮
序号	标号	名称	序号	标号	名称
在电动装置上			在控制室内		
备注	防爆整体调节型				
名称	QT系列阀门电动装置电气原理图			适用于QTE <sub>x</sub> (AC220V单相) 天津百利二通 机械有限公司	



D

D

C

C

B

B

A

A

合同号

图号

xqt2vEx

说明:

- 1、本图表示电动阀门处于中间位置，状态继电器非激励。
- 2、 $\emptyset$ ：用户接线端子。

表一

端子接线对照表（防爆型）

端子号	U	V	W	E	1	2	3	4	5	6	7	8	9	10	11	12	13
电路图号	1			4	6	7	8	9	11	12	13	14	15	16	17	31	32

表二

元 件 表					
12	TP	电动机热保护开关	12		
11	CT	电流传感器	11		
10	RH	空间加热器、8.2k/20w	10		
9	RL1-5	状态输出继电器	9		
8	RP1	位置反馈电位器	8		
7	T/W	事故/电源指示灯	7		
6	O/C	阀开/阀关指示灯	6		
5	L/R	本地/远程工作指示灯	5		
4	STO STC	开、关方向矩限位开关	4		
3	SL1 SL2	开、关向行程限位开关	3	SC1	手动关阀按钮
2	KO KC	交流接触器	2	SO1	手动开阀按钮
1	M	阀门专用电机 (AC220V)	1	SS1	手动停止按钮
序号	标号	名称	序号	标号	名称
在电动装置上			在控制室内		

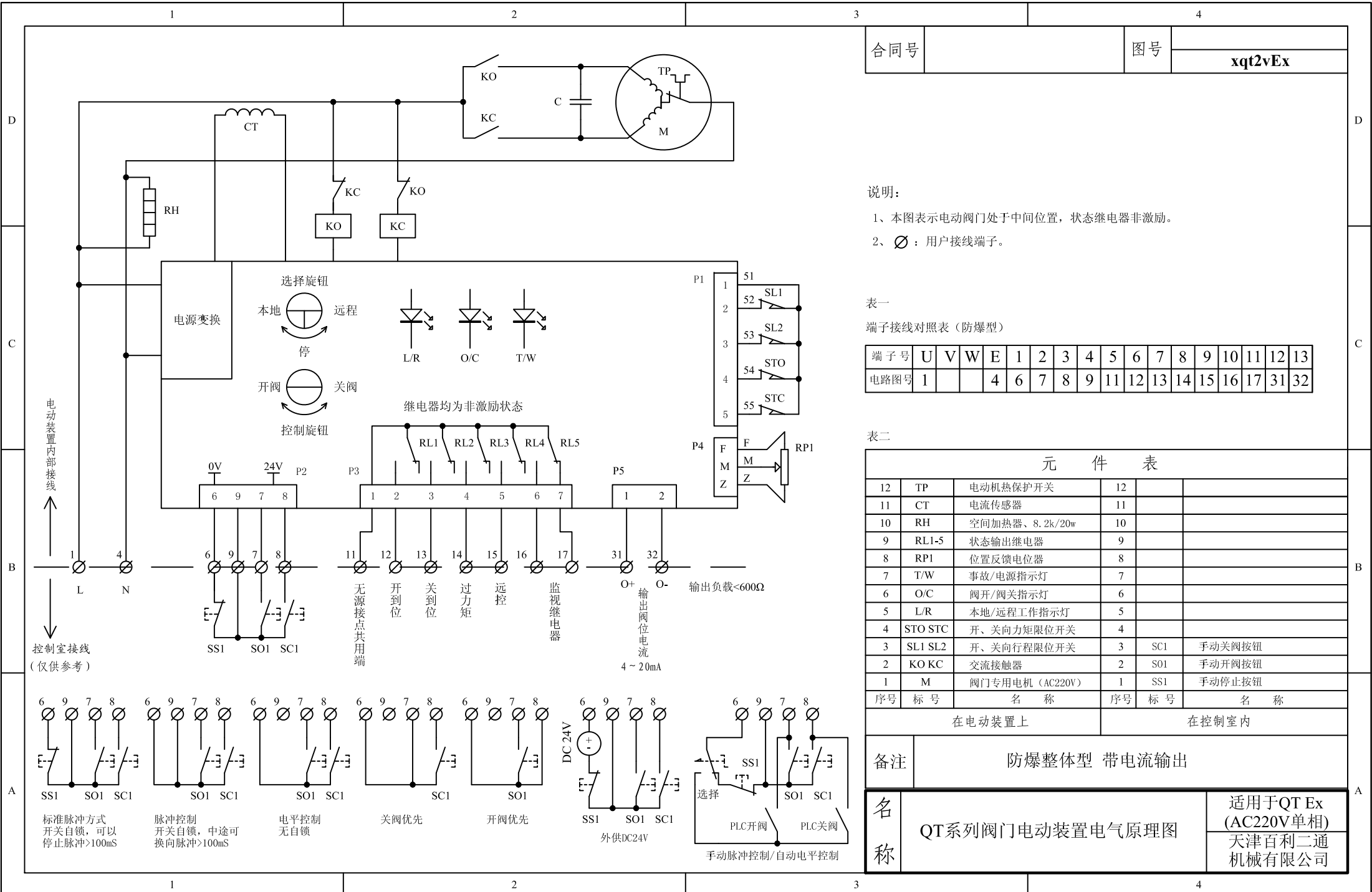
备注

防爆整体型 带电流输出

名称

QT系列阀门电动装置电气原理图

适用于QT Ex  
(AC220V单相)  
天津百利三通  
机械有限公司



电动装置内部接线

控制室接线  
(仅供参考)

标准脉冲方式  
开关自锁，可以  
停止脉冲>100mS

脉冲控制  
开关自锁，中途可  
换向脉冲>100mS

电平控制  
无自锁

关阀优先

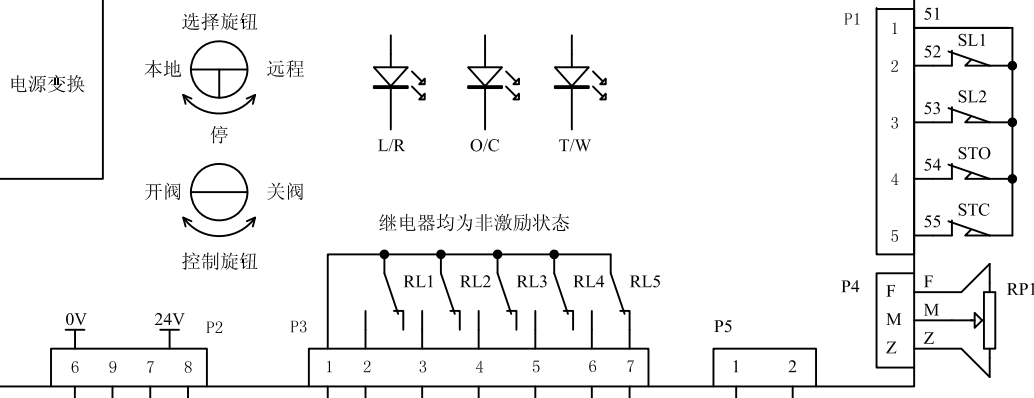
开阀优先

外供DC24V

手动脉冲控制/自动电平控制

输出负载<600Ω  
4~20mA

继电器均为非激励状态



合同号

图号

xqt2zEx

说明:

- 1、本图表示电动阀门处于中间位置，状态继电器非激励。
- 2、∅：用户接线端子。

表一

端子接线对照表（防爆型）

端子号	U	V	W	E	1	2	3	4	5	6	7	8	9	10	11	12	13	14	
电路图号	1			4	6	7	8	9	11	12	13	14	15	16	17	31	32	33	

表二

元 件 表

序号	标号	名称	序号	标号	名称
12	TP	电动机热保护开关	12		
11	CT	电流传感器	11		
10	RH	空间加热器、8.2k/20w	10		
9	RL1-5	状态输出继电器	9		
8	RP1	位置反馈电位器	8		
7	T/W	事故/电源指示灯	7		
6	O/C	阀开/阀关指示灯	6		
5	L/R	本地/远程工作指示灯	5		
4	STO STC	开、关方向矩限位开关	4		
3	SL1 SL2	开、关方向行程限位开关	3	SC1	手动关阀按钮
2	KO KC	交流接触器	2	SO1	手动开阀按钮
1	M	阀门专用电机 (AC220V)	1	SS1	手动停止按钮

在电动装置上

在控制室内

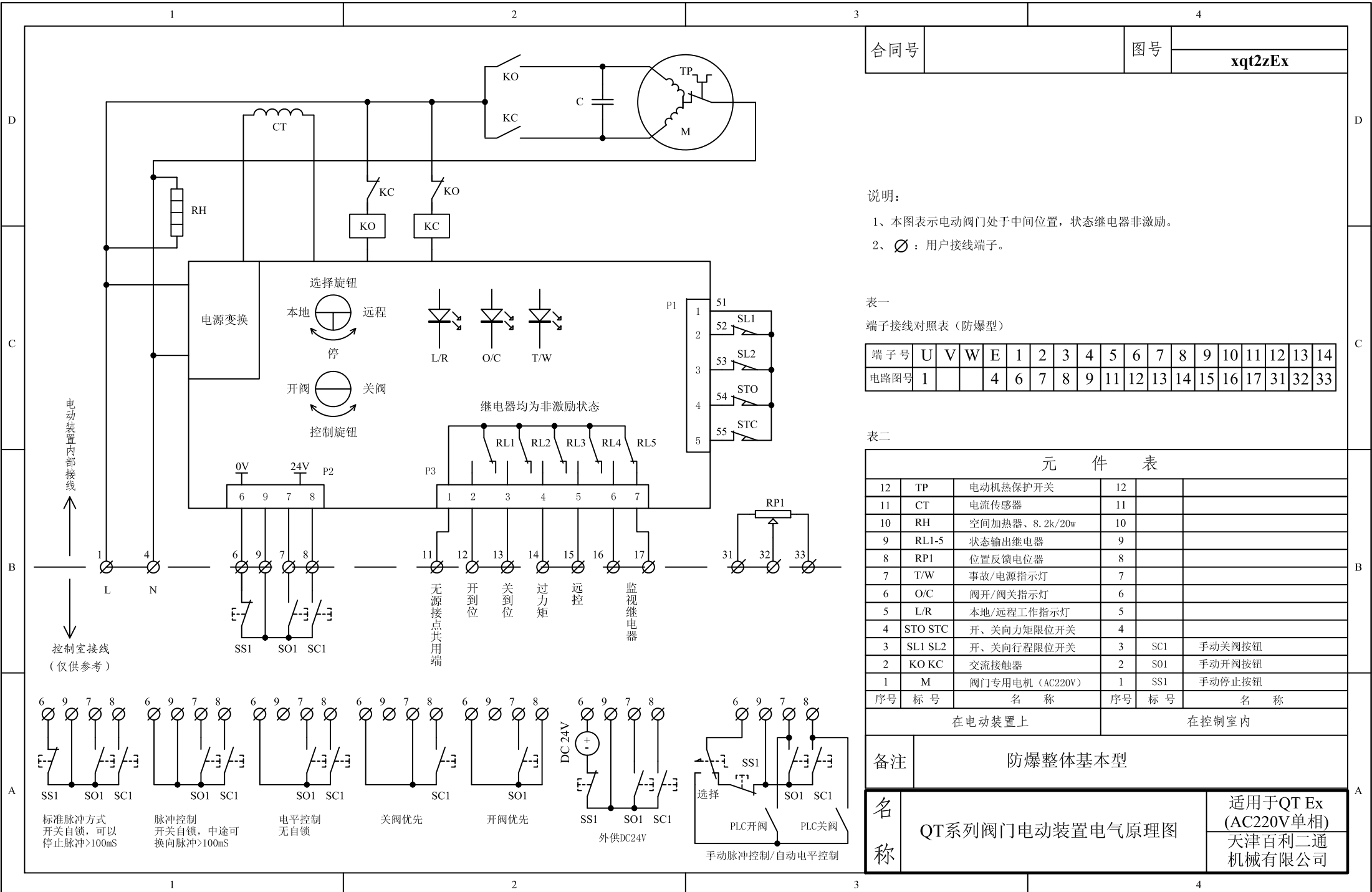
备注

防爆整体基本型

名称

QT系列阀门电动装置电气原理图

适用于QT Ex  
(AC220V单相)  
天津百利三通  
机械有限公司



电动装置内部接线

控制室接线 (仅供参考)

标准脉冲方式  
开关自锁，可以  
停止脉冲>100mS

脉冲控制  
开关自锁，中途可  
换向脉冲>100mS

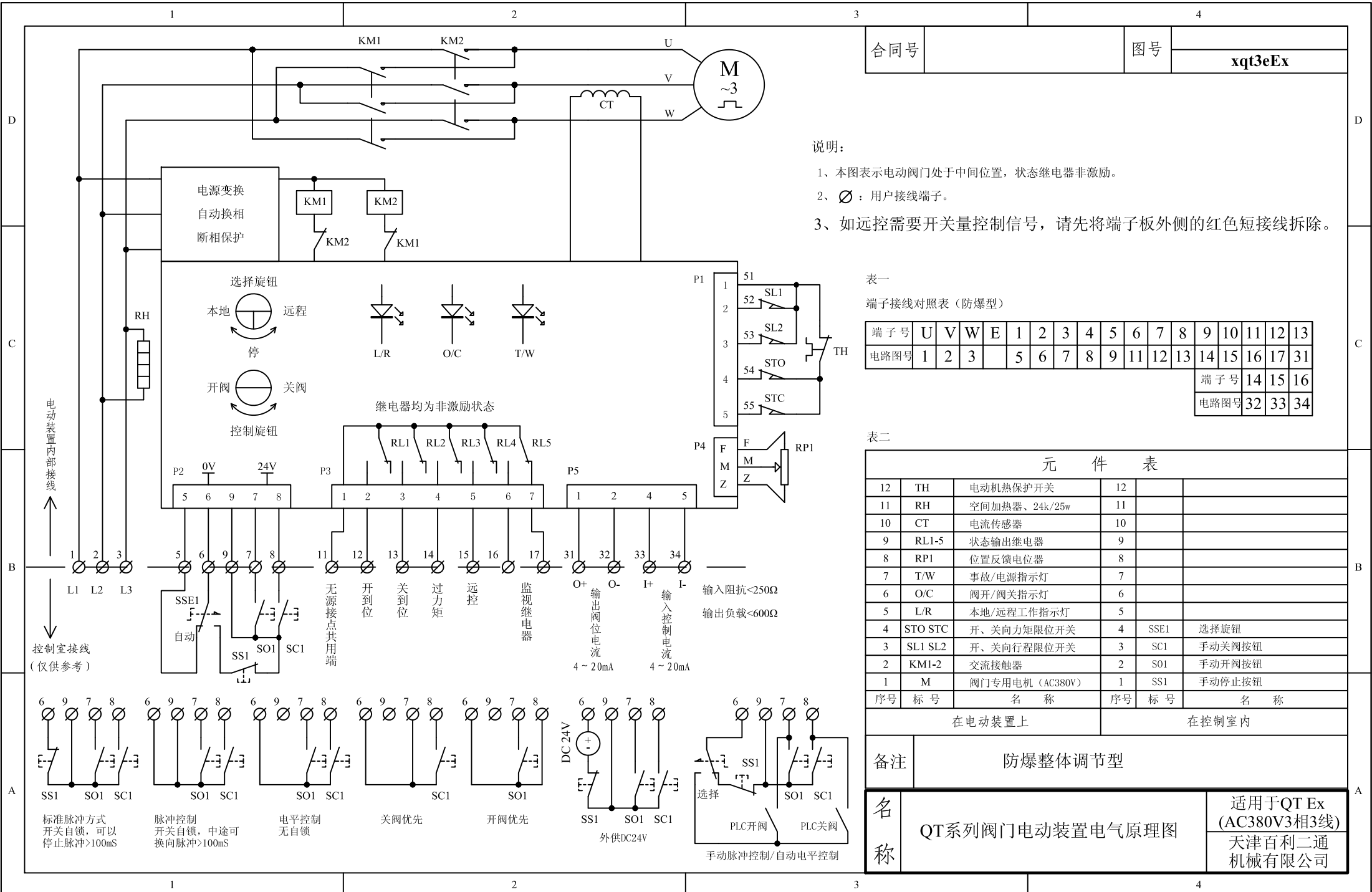
电平控制  
无自锁

关阀优先

开阀优先

DC 24V  
SS1 SO1 SC1  
外供DC24V

选择  
PLC开阀  
PLC关阀  
手动脉冲控制/自动电平控制



合同号	图号	xqt3eEx
-----	----	---------

- 说明：
- 1、本图表示电动阀处于中间位置，状态继电器非激励。
  - 2、∅：用户接线端子。
  - 3、如远控需要开关量控制信号，请先将端子板外侧的红色短接线拆除。

表一  
端子接线对照表（防爆型）

端子号	U	V	W	E	1	2	3	4	5	6	7	8	9	10	11	12	13
电路图号	1	2	3		5	6	7	8	9	11	12	13	14	15	16	17	31
														端子号	14	15	16
														电路图号	32	33	34

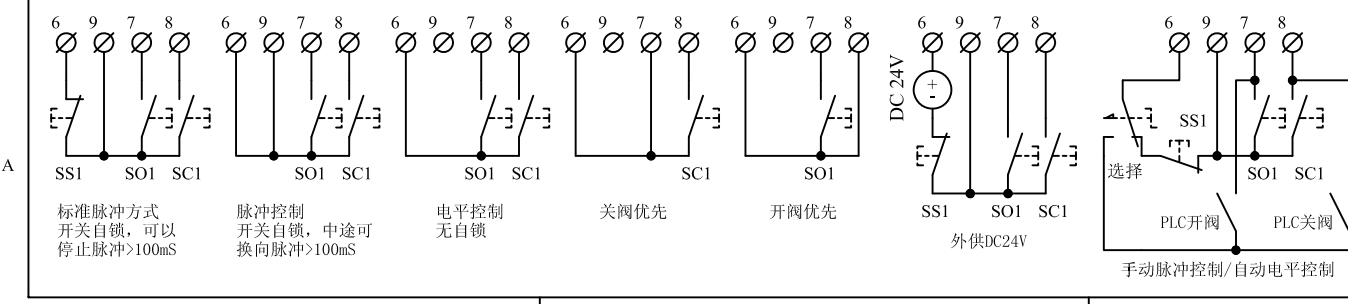
表二

元 件 表					
12	TH	电动机热保护开关	12		
11	RH	空间加热器、24k/25w	11		
10	CT	电流传感器	10		
9	RL1-5	状态输出继电器	9		
8	RP1	位置反馈电位器	8		
7	T/W	事故/电源指示灯	7		
6	O/C	阀开/阀关指示灯	6		
5	L/R	本地/远程工作指示灯	5		
4	STO STC	开、关方向矩限位开关	4	SSE1	选择旋钮
3	SL1 SL2	开、关向行程限位开关	3	SC1	手动关阀按钮
2	KM1-2	交流接触器	2	SO1	手动开阀按钮
1	M	阀门专用电机 (AC380V)	1	SS1	手动停止按钮
序号	标号	名称	序号	标号	名称
在电动装置上			在控制室内		

备注：防爆整体调节型

名称	QT系列阀门电动装置电气原理图	适用于QT Ex (AC380V3相3线)
		天津百利二通机械有限公司

电动装置内部接线  
控制室接线 (仅供参考)



标准脉冲方式  
开关自锁，可以  
停止脉冲>100ms

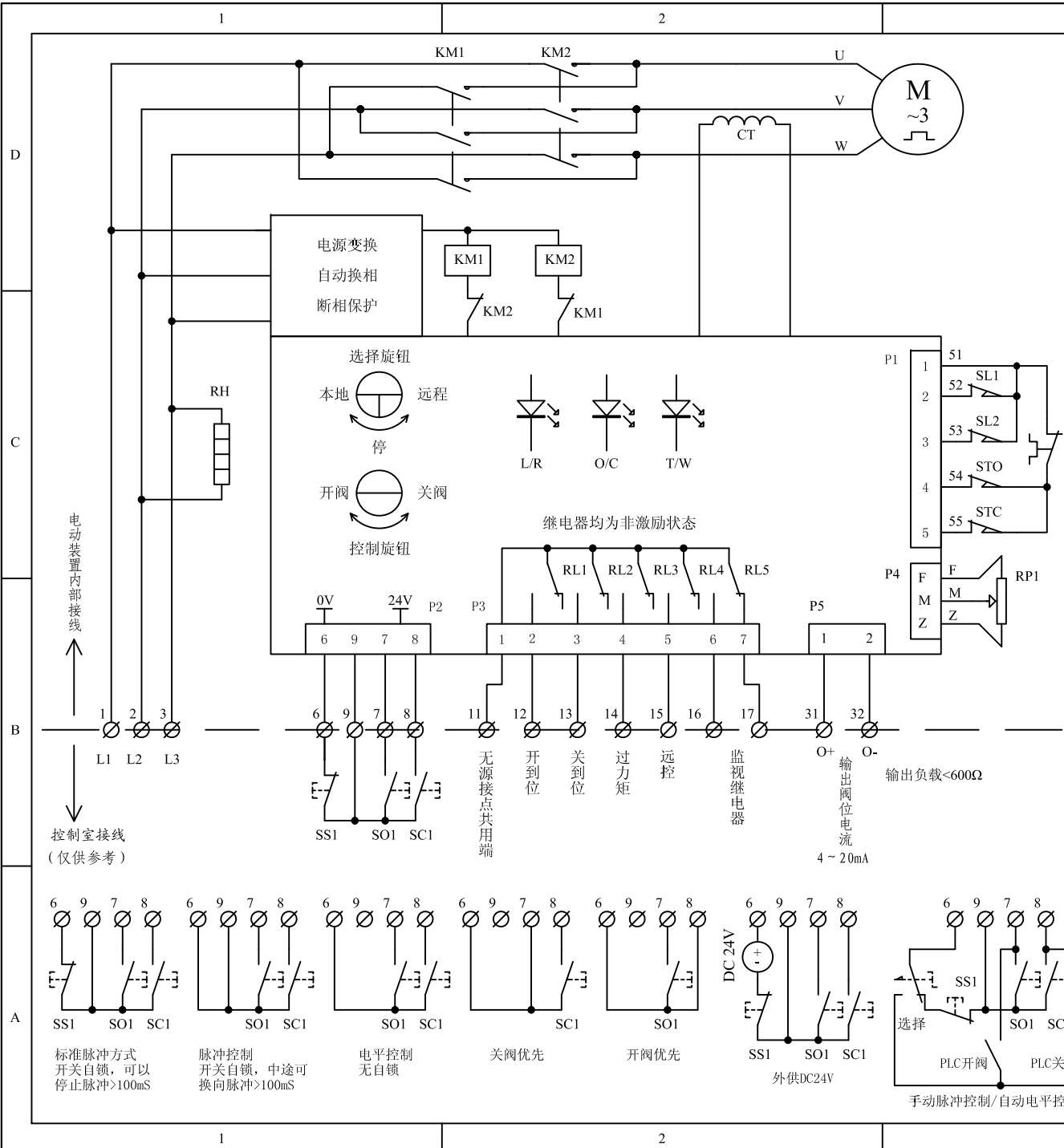
脉冲控制  
开关自锁，中途可  
换向脉冲>100ms

电平控制  
无自锁

关阀优先

开阀优先

手动脉冲控制/自动电平控制



合同号	图号	xqt3vEx
-----	----	---------

说明：  
 1、本图表示电动阀门处于中间位置，状态继电器非激励。  
 2、∅：用户接线端子。

表一  
端子接线对照表（防爆型）

端子号	U	V	W	E	1	2	3	4	5	6	7	8	9	10	11	12	13
电路图号	1	2	3		6	7	8	9	11	12	13	14	15	16	17	31	32

表二

元 件 表					
12	TH	电动机热保护开关	12		
11	RH	空间加热器、24k/25w	11		
10	CT	电流传感器	10		
9	RL1-5	状态输出继电器	9		
8	RP1	位置反馈电位器	8		
7	T/W	事故/电源指示灯	7		
6	O/C	阀开/阀关指示灯	6		
5	L/R	本地/远程工作指示灯	5		
4	STO STC	开、关向力矩限位开关	4		
3	SL1 SL2	开、关向行程限位开关	3	SC1	手动关闭按钮
2	KM1-2	交流接触器	2	SO1	手动开阀按钮
1	M	阀门专用电机 (AC380V)	1	SS1	手动停止按钮
序号	标号	名称	序号	标号	名称
在电动装置上			在控制室内		

备注：防爆整体型 带电流输出

名称	适用于QT Ex (AC380V3相3线)
	天津百利三通机械有限公司

标准脉冲方式  
开关自锁，可以  
停止脉冲>100mS

脉冲控制  
开关自锁，中途可  
换向脉冲>100mS

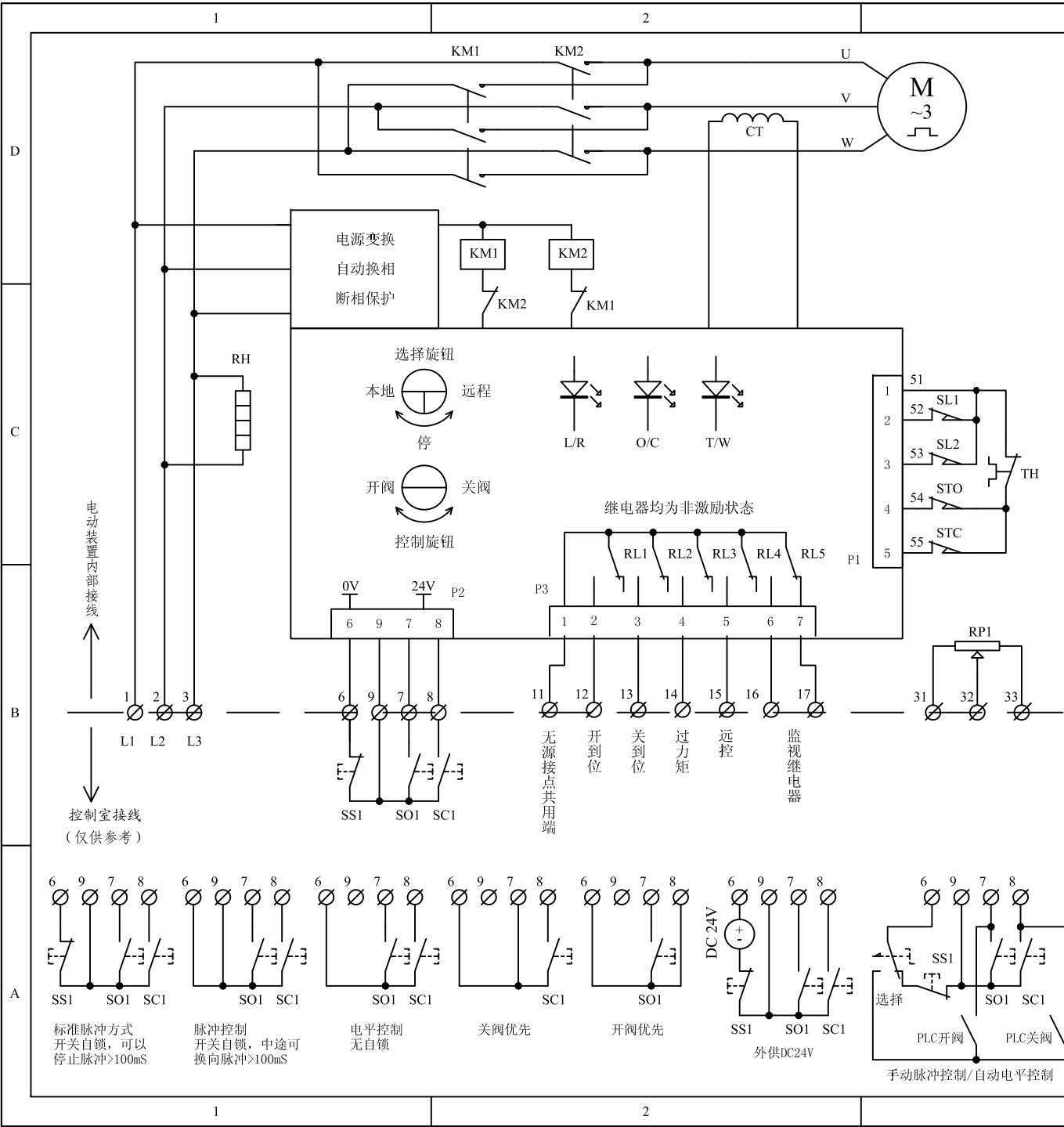
电平控制  
无自锁

关阀优先

开阀优先

外供DC24V

手动脉冲控制/自动电平控制



合同号	图号	xqt3zEx
-----	----	---------

说明：  
 1、本图表示电动阀门处于中间位置，状态继电器非激励。  
 2、∅：用户接线端子。

表一  
端子接线对照表（防爆型）

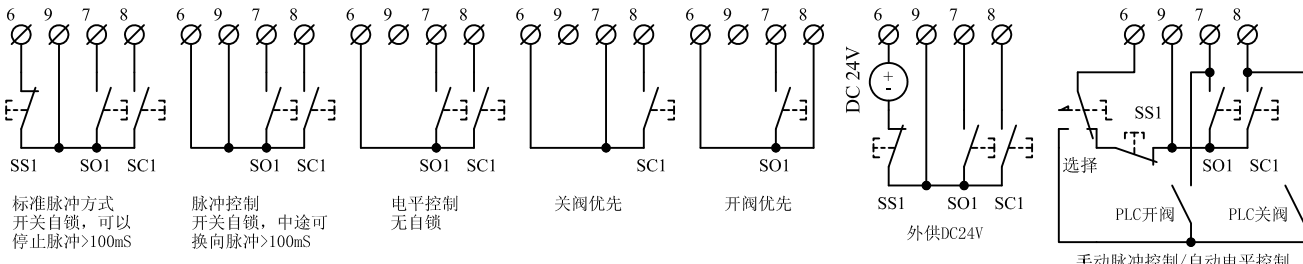
端子号	U	V	W	E	1	2	3	4	5	6	7	8	9	10	11	12	13	14
电路图号	1	2	3		6	7	8	9	11	12	13	14	15	16	17	31	32	33

表二

元 件 表					
12	TH	电动机热保护开关	12		
11	RH	空间加热器、24k/25w	11		
10	CT	电流传感器	10		
9	RL1-5	状态输出继电器	9		
8	RP1	位置反馈电位器	8		
7	T/W	事故/电源指示灯	7		
6	O/C	阀开/阀关指示灯	6		
5	L/R	本地/远程工作指示灯	5		
4	STO STC	开、关方向矩限位开关	4		
3	SL1 SL2	开、关向行程限位开关	3	SC1	手动关阀按钮
2	KM1-2	交流接触器	2	SO1	手动开阀按钮
1	M	阀门专用电机 (AC380V)	1	SS1	手动停止按钮
序号	标号	名称	序号	标号	名称

备注	防爆整体基本型	
名称	QT系列阀门电动装置电气原理图	适用于QT Ex (AC380V3相3线) 天津百利二通机械有限公司

电动装置内部接线  
 控制室接线 (仅供参考)



标准脉冲方式  
开关自锁，中途可  
停止脉冲>100mS

脉冲控制  
开关自锁，中途可  
换向脉冲>100mS

电平控制  
无自锁

关阀优先

开阀优先

外供DC24V

手动脉冲控制/自动电平控制